

GRAVEMASKINE

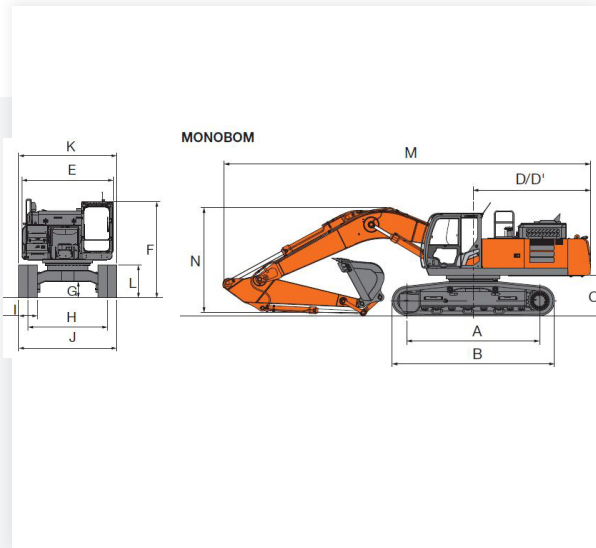
HITACHI ZX350LC-7

Egenskaber

- 35 tons gravemaskine
- 11,2 m rækkevidde
- Hydraulisk redskabsfæste
- 2,1 m³ skovl
- Graveskovl, stenskovl, kipbar skovl
- Leica GPS-udstyr



HITACHI ZX350LC-7



DIMENSIONER

A	Afstand mellem trækjul og forhjul	4.050
B	Undervognens længde	4.970
C	Frigang for kontravægt	1.160
D	Krøjeradius på bagende	3.600
D ¹	Længde på bagende	3.590
E	Totalbredde på overbygning	2.990
F	Totalhøjde på kabine	3.150
G	Min. frihøjde	500
H	Sporvidde	2.590
I	Båndbredde	600
J	Undervognsbredde	3.190
K	Totalbredde	3.190
L	Båndhøjde med trekams skoplader	1.070
M	Totallængde med 3.20 m arm	11.210
N	Totalhøjde på bom med 3.20 m arm	3.320

Alle mål i MM

GRAVEDIAGRAM

Bomlængde 6.40 m mono-boom
 Armlængde 3.20 m

A	Maks. rækkevidde	11.100
A ¹	Maks. rækkevidde (på terræn)	10.890
B	Maks. gravedybde	7.380
B ¹	Maks. gravedybde (8' niveau)	7.210
C	Maks. skærehøjde	10.350
D	Maks. aflæsningshøjde	7.240
D ¹	Min. aflæsningshøjde	2.680
E	Min. krøjeradius	4.460
F	Maks. lodret væg	6.420

Alle mål i MM.

Skovlens gravekraft ** ISO	234 kN	(23.900 kgf)
Skovlens gravekraft ** SAE: PCSA	207 kN	(21.100 kgf)
Armens brydekraft ** ISO	176 kN	(18.000 kgf)
Armens brydekraft ** SAE: PCSA	165 kN	(16.800 kgf)

